

Mosogatás
NeoBlue Touch pult alatti mosogatógép (L)
AISI304 nyomásos bojlerrel, öblítőszeradagoló,
űritőpumpa, max 65 kosár/óra, 3ph

TERMÉK # _____

MODELL # _____

NÉV # _____

SIS # _____

AIA # _____

**400320 (ETUCLDP3)**

Pult alatti
tányérmosogatógép (L),
érintőkijelző, szimpla fal,
nyomásos bojler,
öblítőszeradagoló,
űritőpumpa, 65 kosár/óra, 3
fázis

Rövid leírás

Termék szám

Electrolux Professional pult alatti mosogatógép. 500*500mm-es kosarakhoz alkalmas. A mosási teljesítményt nagy teljesítményű mosószivattyú, nagy kapacitású mosótank, kompozit anyagból készült felső és alsó integrált mosó- és öblítő forgó szórókarok biztosítják. Az öblítési hőmérsékletet és nyomást a beépített nyomásos bojler és a reteszelt szelepek vezérlőrendszere garantálja. 2,1-2,4 liter tiszta vizet használ fel a végső öblítéshez. Két előre beállított, a helyszínen konfigurálható automatikus ciklus a különböző mosogatnivaló eszközökhöz. Duplafalú, szigetelt ajtó. 304 AISI rozsdamentes acélszer mosótank és bojler, ajtó és külső panelek. Elektronikus vezérlés szinkódolt felhasználói felülettel Touch Button típusú és LED információs ikonokkal. Automatikus öntisztítási ciklus lefutása a gép kikapcsolása után. A készülék űritőpumpát és öblítőszer-adagoló perisztaltikus szivattyút tartalmaz. Elektromos jellemzői 380-415 volt, háromfázisú 50 Hz-es működés, elektromos kábellel. A gépet konnektivitási lehetőséggel, Wi-Fi modullal és Bluetooth APP-vel szállítjuk.

Fő jellemzők

- 1 vagy 3 fázisú elektromos csatlakozás, amely a helyszínen átalakítható.
- A mosótankban lévő szivattyúszűrő kiterjedt felületével védi a mosószivattyút a szennyeződésekkel szemben, tisztán tartva a mosóvizet.
- Az egy darabból álló felső és alsó karok klipszes rendszerrel rögzíthetőek, cserélhetőek, könnyen eltávolíthatóak és visszaszerelhetőek. A kombinált mosó- és öblítő permetező rendszer garantálja a kamra belsejében a maximális vízpermet lefedettséget a kiváló mosási teljesítmény érdekében.
- Beépített nyomásos bojler, amely a bejövő 55-65 ° C-os vizet a megfelelő öblítési hőmérsékletre melegíti, amely szükséges a fertőtlenítő öblítéshez. Nincs szükség külső nyomásfokozóra.
- Beépített öblítőszer adagoló automatikus kezdeti és folyamatos ciklusbetöltéssel a tökéletes eredmény érdekében, miközben minimálisra csökkenti a szerviz- és karbantartási igényeket.
- Hőmérséklet felügyeleti rendszer garantálja a megfelelő hőfokon történő mosogatást és a garantált hőfokon történő fertőtlenítést az öblítés során.
- Az érintőgombos kezelőfelület hasznos információkat nyújt a készülék állapotát tükröző különböző színekkel és LED ikonokkal.
- Az applikáció lehetővé teszi a mosási ciklusok helyszíni testreszabását, valamint a vegyszerek adagolásának beállítását. Időben visszajelzést ad a készülékről és riasztási információkat nyújt.
- A hatékony öblítési rendszer kosaranként csak 2,1-2,4 liter tiszta forró vizet használ fel, ami csökkenti az üzemeltetési költségeket.
- Kompozit anyagból készült, forgó, integrált mosó- és öblítőkarokkal, nagy teljesítményű mosószivattyúval és nagy kapacitású bojlerrel felszerelve a professzionális mosogatási eredményhez.
- 4 mp (változtatható) szünet a mosogatás után és az öblítés előtt: nem csepeg piszkos víz a tiszta eszközökre az öblítő ciklus végén.
- Teljesen automatikus öntisztító ciklus, mely megakadályozza a baktériumok elszaporodását.
- Csúcsminőségű elektronikus szabályzás beépített programozással, öndiagnosztikai rendszerrel a szervizeléshez. Automatikus öntisztító ciklus.
- Könnyen hozzáférhető karbantartási és szervizelési szempontból.
- IPX 4 vízvédelmi szint.
- Maximális elméleti mosási kapacitás ideális körülmények között 65 kosár vagy 1170 edény óránként, az APP-on elérhető gyors ciklus kiválasztásával (2025 januárjától elérhető).
- A 400 mm-es magasság lehetővé teszi az akár 325 mm magas poharak, akár 360 mm átmérőjű pizzatányérok, és GN 1/1-es tálcák (530 x 325 mm) mosogatását.

Konstrukció

- Űritő pumpa és öblítőszer adagoló pumpa.
- Elülső és oldalsó panelek, ajtó, mosótank nagy

Jóváhagyás

teherbírású, korrózió álló AISI 304 rozsdamentes acélból.

- 304 rozsdamentes acél bojler védőgáz hegesztéssel, amely ellenáll a korrózióknak.
- Nagy mosótank lekerekített sarkokkal. Szennycsapdamentes kialakítás.
- Vízsintérezékelő: nem kapcsolódik be a fűtés, ha alacsony a vízszint.
- Dupla falú szigetelt ajtó.
- Teljesen zárt hátsó rész.
- Könnyű tisztítás a sima felületeknek köszönhetően.
- PVC vízcső fém csatlakozókkal, amely ellenáll a magas víznyomásnak.
- Mosó- és öblítőkarok magas hőmérsékletnek ellenálló, üvegszál-erősítésű polimer anyagból készülnek.

Fenntarthatóság



- A MyEco ciklus használatával 2.1 liter/kosár vízfogyasztás.
- A raklapon lévő kartoncsomagolás teljes mértékben újrahasznosítható. A karton 70%-ban újrahasznosított anyagból és FSC* minősítésű papírból készült, környezetbarát, vízbázisú tintával nyomtatva; a teljes fenntarthatóság és a környezeti felelősségvállalás érdekében. (* Forest Stewardship Council, amely a világ vezető szervezete a fenntartható erdőgazdálkodás-használatért).
- ErgoCert 4 csillagos minősítés az ergonomikus kialakításért és a könnyű használatért. Az egyszerű kezelés a felhasználóbarát kezelőfelületen keresztül, az ergonomikus kialakítás pedig minimális megterhelést biztosít a felhasználónak. A kivethető alkatrészekon található színes érintési pontok segítik a gyors tisztítási műveleteket.
- Hosszabb termék életciklus a szervizelés szempontjából könnyű hozzáférésnek, a dedikált diagnosztikai támogatásnak és hibaelhárítási eljárásnak, valamint a legalább 10 évig rendelkezésre álló pótalkatrészeknek köszönhetően.
- Az előző termékcsaládhoz képest akár 40%-kal csökkentett energiafogyasztás, ami egy év alatt 4.212 kWh megtakarításnak felel meg, és akár 2 literre csökkentett vízfelhasználás, mindkettő UL tanúsítvány* alapján, ami ciklusonként csak 0,08 kg CO₂-egyenértéket eredményez. (*Kalkuláció a termék használata közbeni energiafogyasztás alapján (36 ciklus/nap, 300 nap/év), figyelembe véve az energiaforrások keverékét, a kalibrált EU adatbázis frissített értékei szerint [kgCO₂eq /KWh] - Forrás: Az EIA kibocsátási tényezői a villamosenergia- és hőszolgáltatási CO₂-re vonatkoznak, és tartalmazzák a CH₄- és N₂O-tényezőket, az IEA szerint 2021-re is. A NeoBlue Touch MyEco ciklus és a korábbi Electrolux Professional pult alatti termékcsalád között készült összehasonlítás (3 l vízfogyasztás/ciklus).
- Átlagos áramfogyasztás ciklusonként 260 W/óra a MyEco ciklus használatával.
- A mosogatási ciklusok és vegyszeradagolás személyre szabható az Applikáción keresztül.

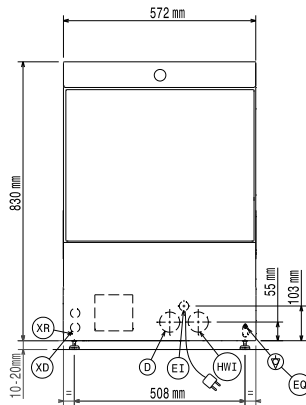
Szállított tartozékok

- 1 Sárga evőeszköztartó PNC 864242
- 1 Kosár 18 db nagytányérhoz (max. PNC 867002 átmérő: 240 mm) vagy 27 db kistányérhoz (max.átmérő 150 mm)

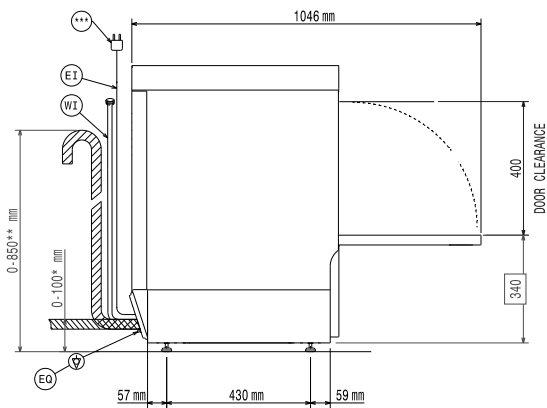


Mosogatás
NeoBlue Touch pult alatti mosogatógép (L) AISI304 nyomásos bojlerrel,
öblítőszeradagoló, űritőpumpa, max 65 kosár/óra, 3ph
A vállalat fenntartja a jogot arra, hogy előzetes bejelentés nélkül változtatást hajtson végre a termékeken. A nyomtatás idején minden információ megfelelő.

Előnézet



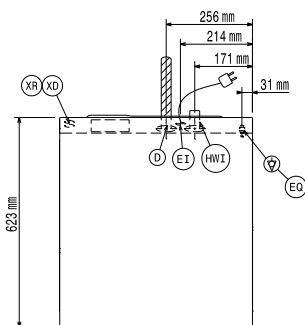
Oldalnézet



* Without drain pump
** With drain pump
***Plug only for Single Phase Machine

D = Leürítés
EI = Elektromos csatlakozás
EO = Elektromos kimenet
HWI = Bejövő melegvíz
XR = Öblítőszera­ csatlakozás

Felülnézet



Elektromos

Tápfeszültség:	380-415 V/3N ph/50 Hz
Átalakítható:	230V 3~; 230V 1N~
Alapértelmezett teljesítmény:	5 kW
Bojler fűtőelemei:	4,5 kW
Tank fűtőelemek:	2 kW
Mosópumpa méret:	0.55 kW

Víz:

Nyomás:	2-5 bar
Tápvíz hőmérséklet:	55-65 °C
Leürítő cső méret:	40 mm
Bejövő tápvíz nyomás:	29 - 73 psi (2 - 5 bar)
Mosogatási ciklus tank kapacitás (L):	22
Vízfogyasztás/ciklus (L):	2.1 / 2.4
Bojler kapacitás (L):	5,8

Technikai információ:

Kosár/óra:	65 / 40 / 36 / 24 / 15
Működési ciklus idő (mp.):	55 / 90 / 100 / 150 / 240
Tányér/óra:	1170 / 720 / 648 / 432 / 270
Mosogatási hőmérséklet (MIN):	55-65°C
Kamra méretek - szélesség:	520 mm
Kamra méretek - mélység:	540 mm
Kamra méretek - magasság:	400 mm
Öblítési hőmérséklet (MIN):	60-85 °C
Külső méretek, szélesség:	572 mm
Külső méretek, mélység:	623 mm
Külső méretek, magasság:	830 mm
Csomagolási méret II (SzéxMéxMa):	740x670x1000 mm

Teljesítmény táblázat (EN IEC 63136:2019 szabvány szerint)

Tesztelt ciklusidő:	myEco
Átlagos ciklusidő (Tc), mp.:	447
Teljesítmény készenléti üzemmódban (Pu), kW:	0.19
Energiafelhasználás a kezdeti feltöltéshez (E), kWh:	1.37
Vízfogyasztás a kezdeti feltöltéskor (Vs), l:	21.5
Tányérok száma állványonként:	18
[NOT TRANSLATED]	93
Újraszennyeződés teljesítménye (xres):	0.7
Átlagos energiafogyasztás (Ec), kWh:	0.26
Átlagos vízfogyasztás (Vc), l:	2.1
Átlagos programidő (Tpr), mp.:	262

Fenntarthatóság

Zajszint	<70 dBA
Csomagolás típusa	Box on pallet

Mosogatás
NeoBlue Touch pult alatti mosogatógép (L) AISI304 nyomásos bojlerrel,
öblítőszera­dagoló, űritőpumpa, max 65 kosár/óra, 3ph

A vállalat fenntartja a jogot arra, hogy előzetes bejelentés nélkül változtatást hajtson végre a termékeken. A nyomtatás idején minden információ megfelelő.